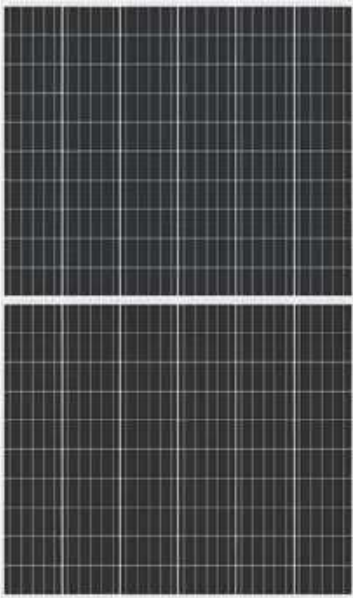



# KD-M410H-108 410W

## MODUŁ MONOKRYSTALICZNY 410 Watt HALF CELLS

		Sprawność modułu do 21% - 10BB
		Wolne od degradacji indukowanym napięciem
		Wysoka wydajność przy niskim nasłonecznieniu
		Doskonała skuteczność przeciw mikropęknięciom dzięki zastosowaniu technologii półogniw
		Odporność na trudne warunki atmosferyczne

### Gwarancja 12 lat / Gwarancja wydajności mocy 25 lat



#### System Certification

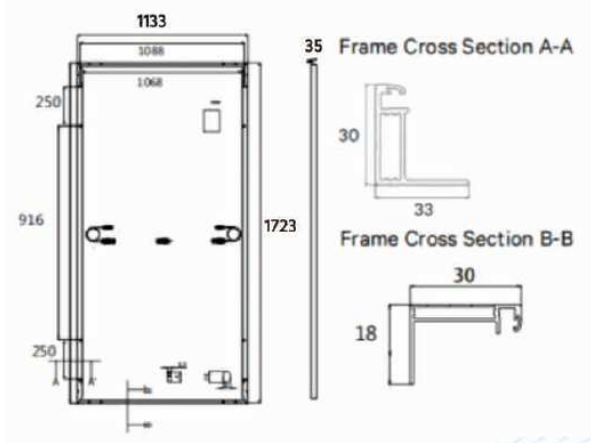
ISO 9001:2008  
 ISO 14001:2004  
 TUV IEC CE



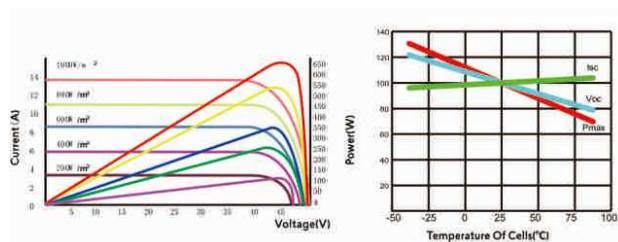
#### Dystrybutor

AZO Digital Sp. z o.o.  
 REWERENDA 39A, 80-209 CHWASZCZYNO  
 tel. +48 58 712 81 79  
 www.azodigital.com poczta@azodigital.com

## Charakterystyka mechaniczna



## I-V charakterystyka



## Specyfikacja elektryczna

MODEL	KD-M410H
Moc wyjściowa	<b>410 W</b>
Tolerancja mocy	0 / +5 W
Napięcie (Voc)	37.34
Napięcie maksymalne (Vmp)	31.22
Prąd maksymalny (Imp)	13.06
Prąd (Isc)	13.70
Sprawność	20.97%

Charakterystyka mechaniczna		Charakterystyka temperaturowa			
Ogniwa	10BB Mono 182 × 182mm	NOCT	48°C ±2°C		
Ilość ogniw	108 (54x2)	Współczynnik temperatury Pmax	-0.36%/C		
Wymiary	1723×1133×35mm	Współczynnik temperatury Voc	-0.28%/C		
Waga	21.5 kg	Współczynnik temperatury Isc	0.05%/C		
Szkle	hartowane szkło o niskiej zawartości żelaza 3.2mm	<b>Warunki pracy</b>			
Przyłącze	IP67/IP68, 3 diody			Temperatura robocza	-40°C ~ 85°C
Rama	Srebrna			Maksymalne napięcie	1500 VDC
Kable	4mm <sup>2</sup> , (+): 30cm , (-): 30cm	Maksymalny prąd zwrotny	25A		

### Dystrybutor

AZO Digital Sp. z o.o.  
 REWERENDA 39A, 80-209 CHWASZCZYNO  
 tel. +48 58 712 81 79  
 www.azodigital.com poczta@azodigital.com